

Palier semelle classique fonte sy 35 fm SKF

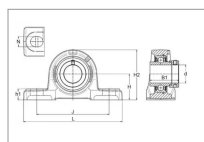
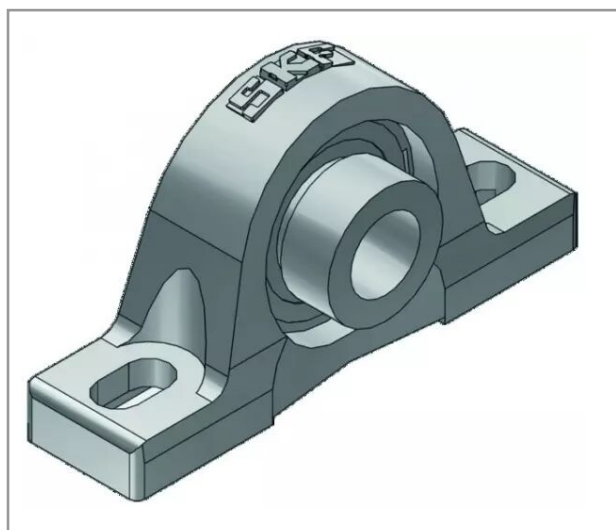
Référence : P2B5107288

Détails

Le palier semelle SY 45 est un roulement à insert pour températures élevées SKF. Ils sont protégés des deux côtés par un flasque et un déflecteur qui créent un joint à chicane étroit, ce qui offre une parfaite longévité.

Suffixe FM

Roulement à billes à insert radial avec bague excentrique, joint à une lèvre.



Caractéristiques	
Référence OEM	SY 35 FM
Série	SY
H (mm)	47.60 mm
L (mm)	160 mm
N (mm)	21 mm
B1 (mm)	38.9 mm
J (mm)	126.00 mm
h2 (mm)	93
Types de produits	PALIER SEMELLE
d (mm)	35 mm
h1 (mm)	19 mm
Quantité dans conditionnement de vente	1
recherche WEB	AELP 207 AELP207 AELP/207 AELP-207