

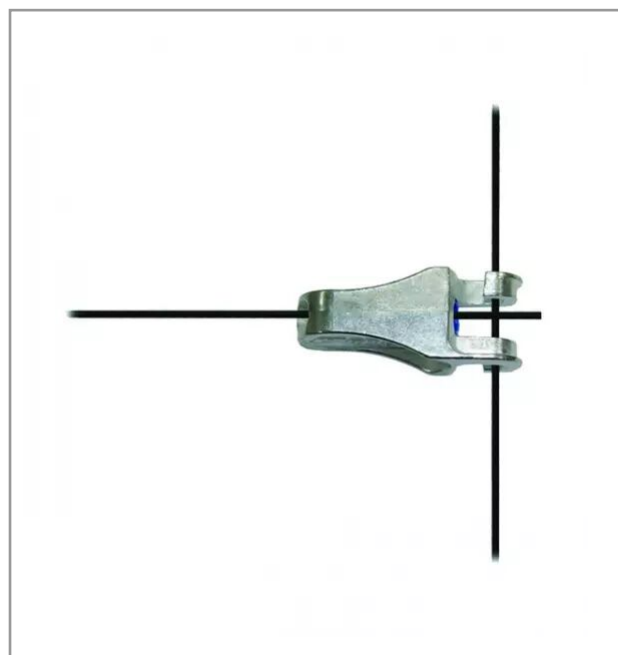
Attache départ fin tclip grillage (fil 2 a 3.25 mm) sachet de 20

Référence : P6E11041194

Détails

L'attache de départ ou de fin Gripple permet de raccorder facilement les fils entre eux à l'équerre.

Le T-Clip est une solution révolutionnaire pour les départs et les fins de clôtures, particulièrement utile sur des clôtures pour chevaux et à bétail, avec des espaces réduits et beaucoup de fils.



Caractéristiques	
Modèle	TCLIP
Utilisation	Sur grillage
Ø Fil utilisable (mm)	2 à 3.25
Quantité dans conditionnement de vente	20