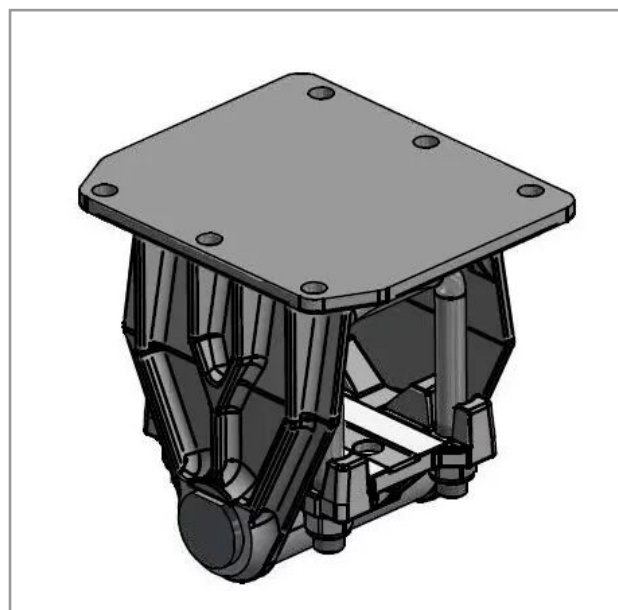


Kit pr ressort 7 lames 120x20 3m pr boggie 16t avec platine

Référence : P2H20305929



Caractéristiques	
Référence OEM	YRS372S0
Type	Simple bridage
Largeur de lame (mm)	120 mm
Type de pièce	KIT
Type de perçage	6 trous (Ø25mm)
Types de produits	CHAISE D'ESSIEU
Epaisseur de lame (mm)	20 mm
Quantité dans conditionnement de vente	1