

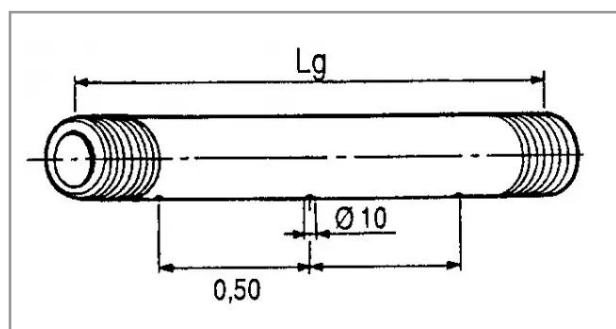
Tube 25mm polypropylène 9 trous 4880 mm

Référence : P4A8025483

Détails

Ce tube d'un diamètre de 25 mm en polypropylène d'une longueur hors tout de 4880 mm possède 9 trous de diamètre 10 mm espacé de 50 cm.

Tuyau de rampe polypropylene.



Caractéristiques	
Matière	Polypropylène
Longueur (mm)	4880 mm
Ø Extérieur (mm)	25 mm
Référence OEM	415483
Types de produits	TUBE RAMPE PVC
Quantité dans conditionnement de vente	1