

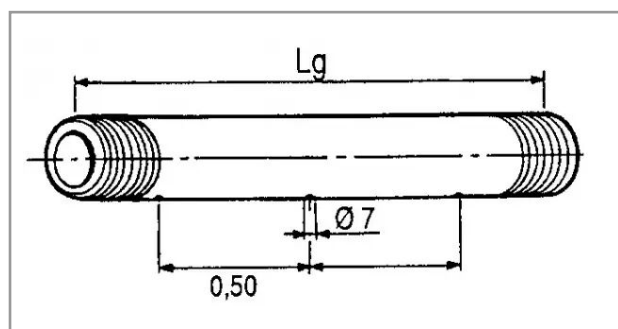
## Tube 25 mm pvc 5 trous 7 mm

Référence : P4A8028956

### Détails

Ce tube d'un diamètre de 25 mm en PVC d'une longueur hors tout de 2060 mm possède 5 trous de diamètre 7 mm espacé de 50 cm.

Tuyau de rampe polypropylène.



Caractéristiques	
Matière	PVC
Entraxe trous (mm)	500 mm
Longueur (mm)	2085 mm
Ø trou (mm)	7 mm
Ø Extérieur (mm)	25 mm
Nombre de trous	5
Référence OEM	438956
Types de produits	TUBE RAMPE PVC
Quantité dans conditionnement de vente	1