

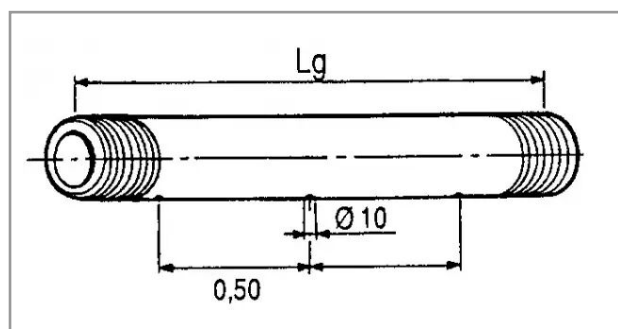
Tube 25 mm pvc 4 trous 10 mm

Référence : P4A8025947

Détails

Ce tube d'un diamètre de 25 mm en PVC d'une longueur hors tout de 1610 mm possède 4 trous de diamètre 10 mm espacé de 50 cm.

Tuyau de rampe polypropylène.



Caractéristiques	
Matière	PVC
Entraxe trous (mm)	500 mm
Longueur (mm)	1610 mm
Ø trou (mm)	10 mm
Ø Extérieur (mm)	25 mm
Nombre de trous	4
Référence OEM	415947
Types de produits	TUBE RAMPE PVC
Quantité dans conditionnement de vente	1