

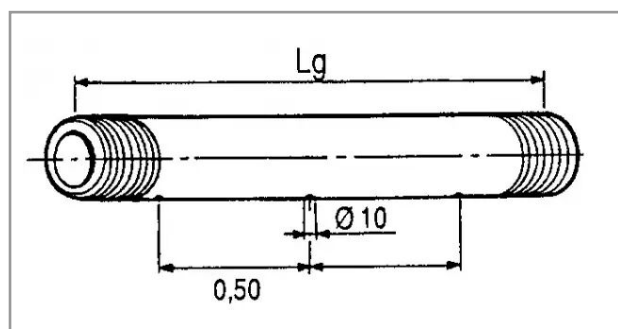
Tube 25 mm pvc 5 trous 10 mm

Référence : P4A8025948

Détails

Ce tube d'un diamètre de 25 mm en PVC d'une longueur hors tout de 2110 mm possède 5 trous de diamètre 10 mm espacé de 50 cm.

Tuyau de rampe polypropylène.



Caractéristiques	
Matière	PVC
Entraxe trous (mm)	500 mm
Longueur (mm)	2110 mm
\varnothing trou (mm)	10 mm
\varnothing Extérieur (mm)	25 mm
Nombre de trous	5
Référence OEM	415948
Types de produits	TUBE RAMPE PVC
Quantité dans conditionnement de vente	1