

Palier auto-aligneur ovale fonte fytb 35 fm SKF

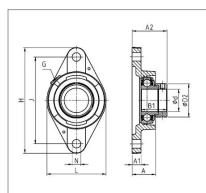
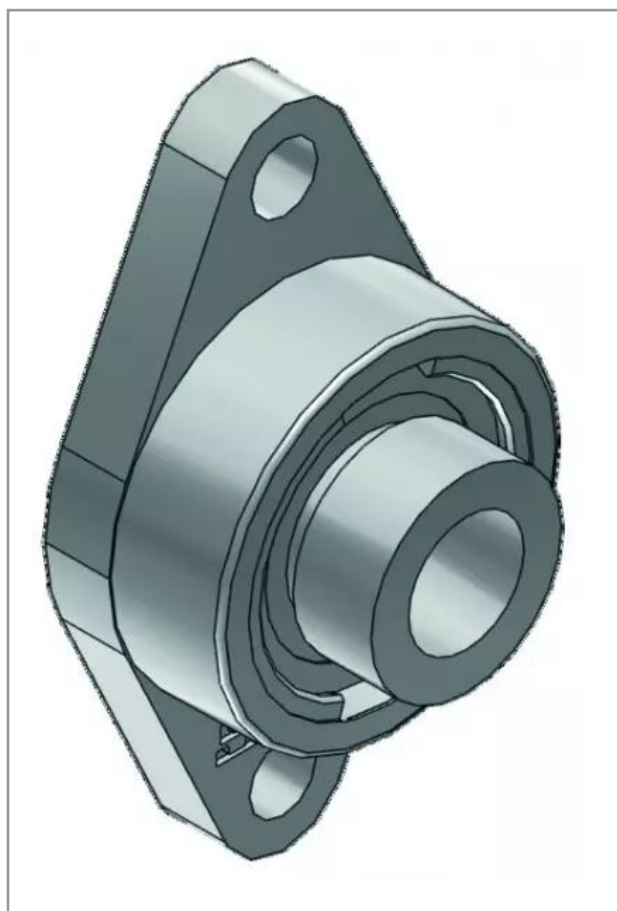
Référence : P2B5077211

Détails

Le palier SKF est équipé d'un roulement à billes et d'une flasque percée de 2 trous de 14 mm avec un entraxe de 130 mm. De plus le palier dispose d'un à insert radial avec un bague et un joint à levre pour assurer l'étanchéité. De plus un graisseur sur l'insert assure un graissage optimal du roulement.

Suffixe FM

Roulement à billes à insert radial avec bague excentrique, joint à une lèvre.



Caractéristiques	
Référence OEM	FYTB35FM
Série	FYTB
H (mm)	156.00 mm
L (mm)	96 mm
N (mm)	14 mm
A (mm)	34.5 mm
B1 (mm)	38.9 mm
A1 (mm)	13 mm
J (mm)	130.00 mm
A2 (mm)	50.4 mm

Réf. SKF roulement	YET 207
Types de produits	Y APPLIQUE OVALE FTE/COMPOSITE
d (mm)	35 mm
Quantité dans conditionnement de vente	1
recherche WEB	AELF 207 AELF207 AELF/207 AELF-207