

Palier semelle classique fonte sy 30 fm SKF

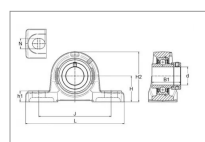
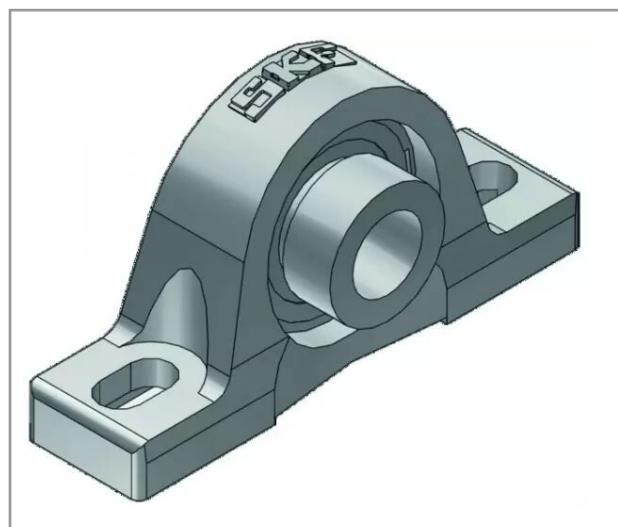
Référence : P2B5107286

Détails

Le palier SKF est équipé d'un roulement à billes et d'une flasque percée de 2 trous de 24,5 mm avec un entraxe de 135 mm. De plus le palier dispose d'un à insert radial avec un bague excentrique, joint à une lèvres pour assurer l'étanchéité.

Suffixe FM

Roulement à billes à insert radial avec bague excentrique, joint à une lèvres.



Caractéristiques	
Référence OEM	SY 30 FM
Série	SY
H (mm)	42.90 mm
L (mm)	152 mm
N (mm)	23.5 mm
B1 (mm)	35.70 mm
J (mm)	117.50 mm
h2 (mm)	82
Types de produits	PALIER SEMELLE
d (mm)	30 mm
h1 (mm)	17 mm
Quantité dans conditionnement de vente	1
recherche WEB	AELP 206 AELP206 AELP/206 AELP-206