

Palier semelle classique fonte sy 40 fm SKF

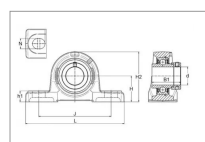
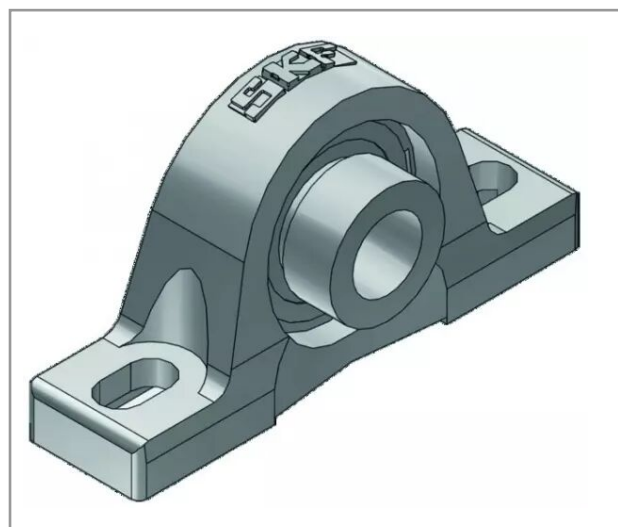
Référence : P2B5107290

Détails

Le palier SKF est équipé d'un roulement à billes et d'une flasque percée de 2 trous de 24,5 mm avec un entraxe de 135,5 mm. De plus le palier dispose d'un à insert radial avec un bague et un joint à levre pour assurer l'étanchéité.

Suffixe FM

Roulement à billes à insert radial avec bague excentrique, joint à une lèvre.



Caractéristiques	
Référence OEM	SY 40 FM
Série	SY
H (mm)	49.20 mm
L (mm)	175 mm
N (mm)	24.5 mm
B1 (mm)	43.7 mm
J (mm)	135.50 mm
h2 (mm)	99
Types de produits	PALIER SEMELLE
d (mm)	40 mm
h1 (mm)	19 mm
Quantité dans conditionnement de vente	1
recherche WEB	AELP 208 AELP208 AELP/208 AELP-208