

Palier semelle classique fonte sy 50 fm SKF

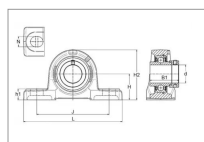
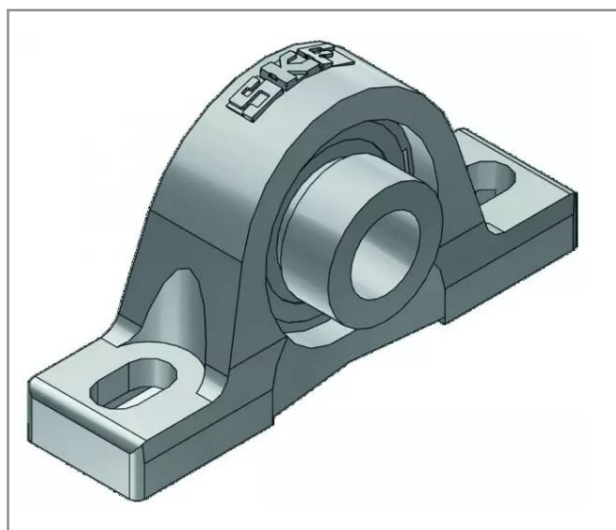
Référence : P2B5107294

Détails

Le palier SKF est équipé d'un roulement à billes et d'une flasque percée de 2 trous de 26 mm avec un entraxe de 157 mm. De plus le palier dispose d'un à insert radial avec un bague excentrique, joint à une lèvres pour assurer l'étanchéité.

Suffixe FM

Roulement à billes à insert radial avec bague excentrique, joint à une lèvres.



Caractéristiques	
Référence OEM	SY 50 FM
Série	SY
H (mm)	57.20 mm
L (mm)	203 mm
N (mm)	26 mm
B1 (mm)	43.7 mm
J (mm)	157.00 mm
h2 (mm)	114
Types de produits	PALIER SEMELLE
d (mm)	50 mm
h1 (mm)	22 mm
Quantité dans conditionnement de vente	1
recherche WEB	AELP 210 AELP210 AELP/210 AELP-210