

Palier auto-aligneur ovale fonte fytb 30 tf SKF

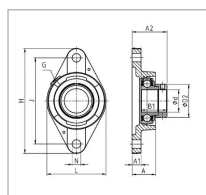
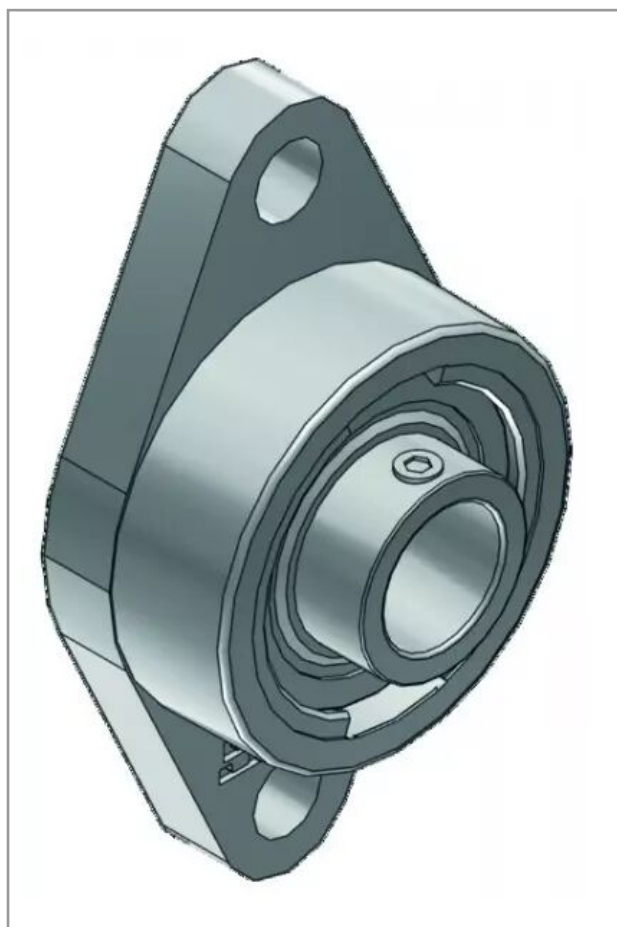
Référence : P2B5077210

Détails

Le palier SKF est équipé d'un roulement à billes et d'une flasque percée de 2 trous de 11,5 mm avec un entraxe de 116,5 mm. De plus le palier dispose d'un à insert radial avec un bague et un joint à levre pour assurer l'étanchéité.

Suffixe TF

Roulement à billes à insert radial avec vis de fixation, joint d'étanchéité avec bague d'étanchéité.



Caractéristiques	
Référence OEM	FYTB30TF
Série	FYTB
H (mm)	141.50 mm
L (mm)	83 mm
N (mm)	11.5 mm
A (mm)	32.5 mm
B1 (mm)	35.7 mm
A1 (mm)	13 mm
J (mm)	116.50 mm
A2 (mm)	46.7 mm

Réf. SKF roulement	YAR 206-2F
Types de produits	Y APPLIQUE OVALE FTE/COMPOSITE
d (mm)	30 mm
Quantité dans conditionnement de vente	1
recherche WEB	UCFL 206 UCFL-206 UCFL/206 UCFL206